

# Lever Breakers

## Лостови прекъсвачи

### General information • Обща информация

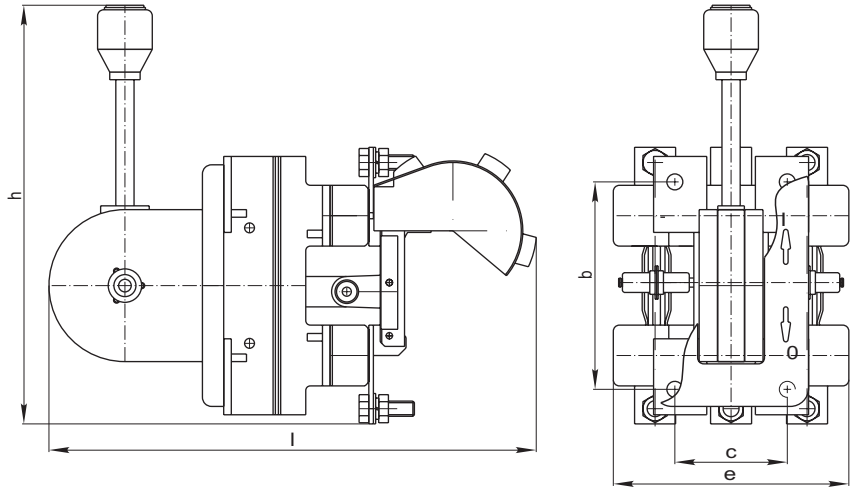
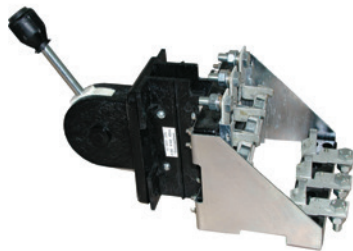
Type:	Тип	VLDK, PLDK ВЛДК, ПЛДК
Standard	Стандарт	IEC 60947-1:2007 IEC 60947-3:2008
Rated Voltage	Номинално напрежение	AC 400V, 500V
Mounting	Монтаж	indor вътрешен
Operatin	Управление	manual ръчно

Type Тип	Order No Каталожен номер	Rated voltage Ном. Напр.	Rated current Ном. Ток	Weight Тегло	Dimensions mm Размери mm				
					V	A	kg	b	c
VLDK ВЛДК	8100250	400 / 500	250	3	136	74	155	275	320
	8100400	400 / 500	400	4.5	136	74	205	303	370
	8100630	400 / 500	630	6.3	136	74	205	300	370
	8101000	400 / 500	1000	11.5	136	74	250	330	420
PLDK ПЛДК	8200250	400 / 500	250	3.6	136	74	180	290	330
	8200400	400 / 500	400	7.2	136	74	255	320	385
	8200630	400 / 500	630	8.5	136	74	255	320	385

### VLDK



### PLDK



Type Тип	Order No Каталожен номер	Rated voltage Ном. Напр.	Rated current Ном. Ток	Weight Тегло	Dimensions Размери				
					kV	A	kg	b	c
RM1 PM1	8300400	1	400	15	110	360	165	410	250
	8301000	1	1000	22	120	400	170	450	265

### RM1kV

