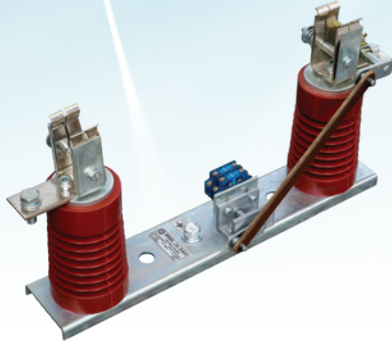


# High Voltage Fuse Holders

## Стойки за високоволтови предпазители

### Typology

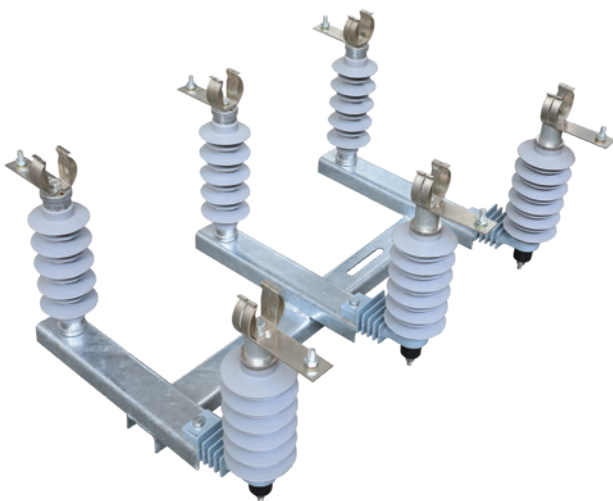
SVvP - HV fuse holders for indoor mounting  
 SVvPO - HV fuse holders for outdoor mounting



SVvPSU 12kV



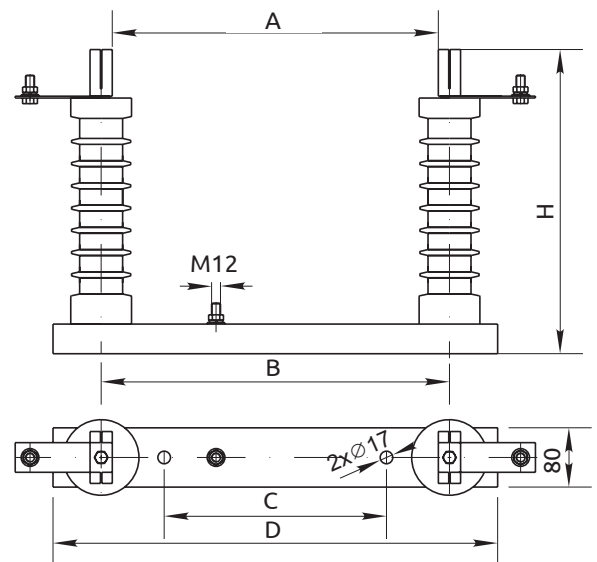
SVvP 24kV



SVvPOKO 3p 24kV

Rated voltage Ном. Напрежение	Type Тип	Order № Каталожен №	Order № Каталожен №
kV		1P	3P
7.2	SVvP	2407001	2407003
12		2410001	2410003
24		2420001	2420003
36		2435001	2435003
7.2	SVvPO	2507001	2507003
12		2510001	2510003
24		2520001	2520003
36		2535001	2535003

kV	Dimensions Размери					Weight Тегло
	A	B	C	D	H	kg
7.2	195	225	60	335	230	5
12	295	325	140	435	230	5.5
24	445	475	290	580	295	7.6
36	540	570	385	680	435	18.0
7.2	195	225	65	335	380	17
12	295	325	145	435	380	17.5
24	445	475	300	600	420	18.0
36	540	570	390	680	547	36.0



The Fuse Holders can be assembled with different kind of insulator according to customer's request  
 Стойките могат да бъдат произведени с различен тип изолатор по запитване на клиента