

# High-power Indoor Disconnecting Switches

## Разединители вътрешен монтаж за висока мощност

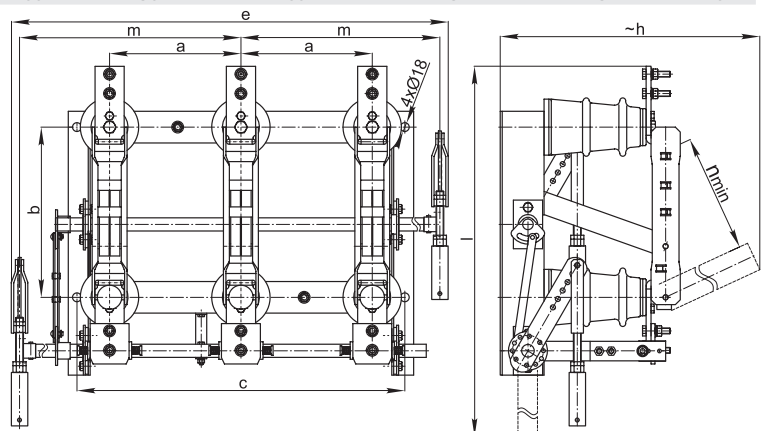
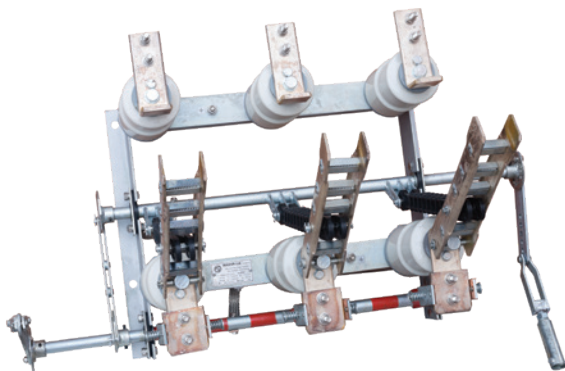
### General information • Обща информация

Type:	Тип	RM PM
Class	Клас	air insulated въздушен
Standard	Стандарт	IEC 62271-102
Earthing	Заземяване	Yes Да
Mounting	Монтаж	indoor, vertical вътрешен, вертикален
Insulators	Изолатори	porcelain порцелан
Operation	Управление	Manual up to 1600A-RLZ15 reinforced; up to 3000A-RCHZ-60 до 1600A-PL315- усилено; до 3000A-PC3-60

### Tipology • Типология

RM PM	Switch	Разединител
RMZk PM3k	Switch with earthing	Разединител със заземление

Type Тип	Order No Каталожен номер	Rated voltage Ном. Напр.	Rated current Ном. Ток	Short time current Ток на късо съединение	Peak current Пиков ток	Test Voltage Изпитвателно напрежение				Weight Тегло
						AC променливо 50Hz		Impulse импулсно 1,2/50µs		
						between current-carrying parts and earth между тоководещи части и земя	between open contacts между разединени контакти	between current-carrying parts and earth между тоководещи части и земя	between open contacts между разединени контакти	
		kV	A	kA <sub>eff</sub>	kA <sub>max</sub>	kV	kV	kV	kV	kg
RM PM	6112800	12	800	40	100	28	32	75	85	45
	6112100	12	1000	40	100	28	32	75	85	45
	6112125	12	1250	40	100	28	32	75	85	45
	6112160	12	1600	40	100	28	32	75	85	45
	6112255	12	2500	40	100	28	32	75	85	120
	6112300	12	3000	40	100	28	32	75	85	120
RMZk, RMZ PM3k, PM3	6212800	12	800	40	100	28	32	75	85	55
	6212100	12	1000	40	100	28	32	75	85	55
	6212125	12	1250	40	100	28	32	75	85	55
	6212160	12	1600	40	100	28	32	75	85	55
	6212255	12	2500	40	100	28	32	75	85	134
	6212300	12	3000	40	100	28	32	75	85	134
RM PM	6124800	24	800	40	100	50	60	125	145	62
	6124100	24	1000	40	100	50	60	125	145	62
	6124125	24	1250	40	100	50	60	125	145	62
	6124160	24	1600	40	100	50	60	125	145	62
	6124255	24	2500	40	100	50	60	125	145	150
	6124300	24	3000	40	100	50	60	125	145	150
RMZk, RMZ PM3k, PM3	6224800	24	800	40	100	50	60	125	145	75
	6224100	24	1000	40	100	50	60	125	145	75
	6224125	24	1250	40	100	50	60	125	145	75
	6224160	24	1600	40	100	50	60	125	145	75
	6224255	24	2500	40	100	50	60	125	145	170
	6224300	24	3000	40	100	50	60	125	145	170



Dimensions  
Размери

kV	a	b	c	e	h	i	m	n
mm								
12/up to 1600A	215	270	564	930	550	735	449	155
12/up to 1600A	270	350	674	1160	715	870	562	245
12/up to 3000A	330	300	910	1260	626	810	613	185
24/up to 3000A	400	410	1058	1358	775	990	662	285