

# Outdoor Vertical Disconnecting Switches

## Разединители за открит вертикален монтаж

### General information • Обща информация

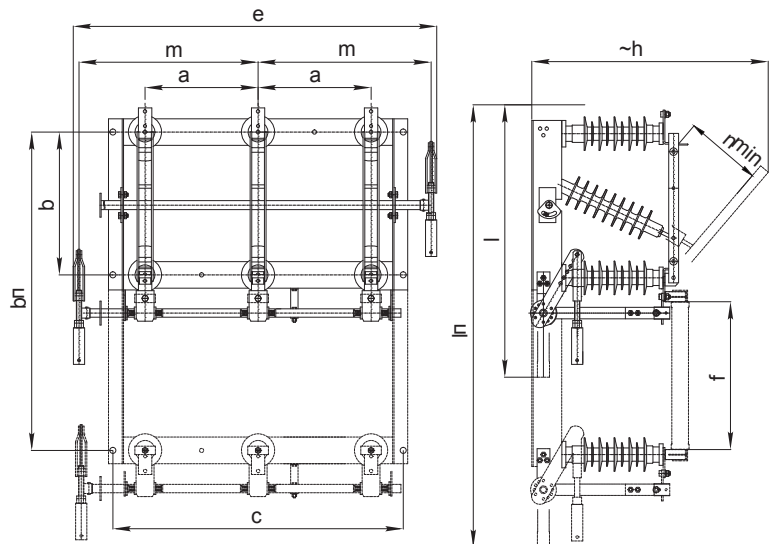
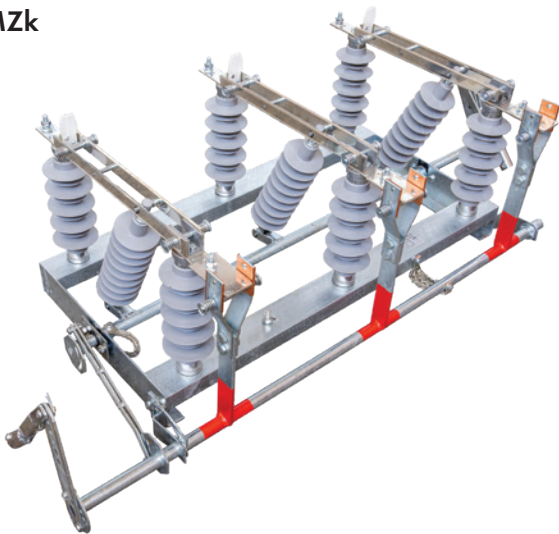
Type:	Тип	ROM POM
Class	Клас	air insulated въздушен
Standard	Стандарт	IEC 62271-102
Earthing	Заземяване	Yes Да
Mounting	Монтаж	outdoor, vertical открит, вертикален
Insulators	Изолатори	porcelain, silicon порцелан, силикон
Operation	Управление	Manual hand drive RLZ 31 Ръчно лостово задвижване РЛЗ-31

### Tipology • Типология

ROM POM	Switch	Разединител
ROMzk POMzk	Switch with earthing	Разединител със заземление

Type Тип	Order No Каталожен номер	Rated voltage Ном. Напр.	Rated current Ном. Ток	Short time current Ток на късо съединение	Peak current Пиков ток	Test Voltage Изпитвателно напрежение				Weight Тегло
						AC променливо 50Hz		Impulse импулсно 1,2/50µs		
						between current-carrying parts and earth между тоководещи части и земя	between open contacts между разединени контакти	between current-carrying parts and earth между тоководещи части и земя	between open contacts между разединени контакти	
		<b>kV</b>	<b>A</b>	<b>kAeff</b>	<b>kAmax</b>	<b>kV</b>	<b>kV</b>	<b>kV</b>	<b>kV</b>	<b>kg</b>
ROM	6612400	12	400	20	50	28	32	75	85	50
POM	6612630	12	630	20	50	28	32	75	85	50
ROMzk	6712400	12	400	20	50	28	32	75	85	60
POMzk	6712630	12	630	20	50	28	32	75	85	60
ROM	6624400	24	400	20	50	50	60	125	145	85
POM	6624630	24	630	20	50	50	60	125	145	85
ROMzk	6724400	24	400	20	50	50	60	125	145	100
POMzk	6724630	24	630	20	50	50	60	125	145	100
ROM	6636400	36	400	16	40	70	80	170	195	150
POM	6636630	36	630	16	40	70	80	170	195	150
ROMzk	6736400	36	400	16	40	70	80	170	195	165
POMzk	6736630	36	630	16	40	70	80	170	195	165

### ROMzk



KV	Dimensions Размери										
	a	b	bn	c	e	f	h	l	ln	m	n
	mm										
12	270	315	712	724	1153	295	620	800	1297	560	210
24	430	430	977	972	1520	445	820	1010	1557	760	310
36	550	635	1277	1285	2185	540	1140	1386	2028	1075	510