

On-load Disconnecting Switches Outdoor

Мощностни разединители за открит монтаж

General information • Обща информация

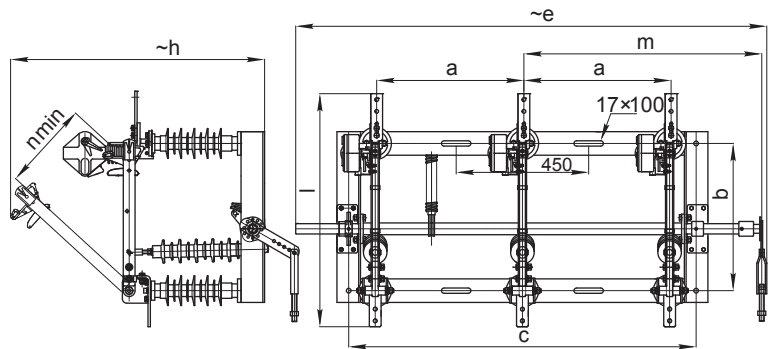
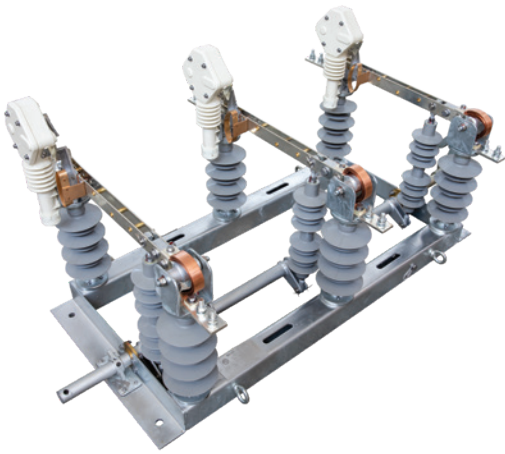
Type:	Тип	ROMM POMM
Class	Клас	air insulated въздушен
Standard	Стандарт	IEC 62271-103
Earthing	Заземяване	Yes Да
Mounting	Монтаж	outdoor, vertical открит, вертикален
Insulators	Изолатори	porcelain, sillicon порцелан, силикон
Operation	Управление	Manual hand drive RLZ-31 Ръчно лостово задвижване РЛЗ-31 Motor drive Моторно задвижване

Tipology • Типология

ROMM POMM On-load Switch with earthing Мощностен разединител със заземление

Type Тип	Order No Каталожен номер	Rated voltage Ном. Напр.	Rated current Ном. Ток	Short time current Ток на късо съединение	Peak current Пиков ток	Test Voltage Изпитвателно напрежение				Weight Тегло
						AC променливо 50Hz		Impulse импулсно 1,2/50µs		
						between current-carrying parts and earth между тоководещи части и земя	between open contacts между разединени контакти	between current-carrying parts and earth между тоководещи части и земя	between open contacts между разединени контакти	
		kV	A	kAeff	kAmax	kV	kV	kV	kV	kg
ROMM	7524400	24	400	20	50	50	60	125	145	
POMM	7524630	24	630	20	50	50	60	125	145	
ROMMP	7574400	24	400	20	50	50	60	125	145	
POMMP	7574630	24	630	20	50	50	60	125	145	

ROMMZk



Type	Dimensions Размери								
	a	b	c	e	h	l	m	n	
mm									
ROMM/POMM	500	500	1180	1600	865	800	808	300	
ROMMP/POMMP	500	1090	1180	1445	920	1365	786	300	