

On-load Disconnecting Switches for Indoor Vertical Mounting

Мощностни разединители за вътрешен вертикален монтаж

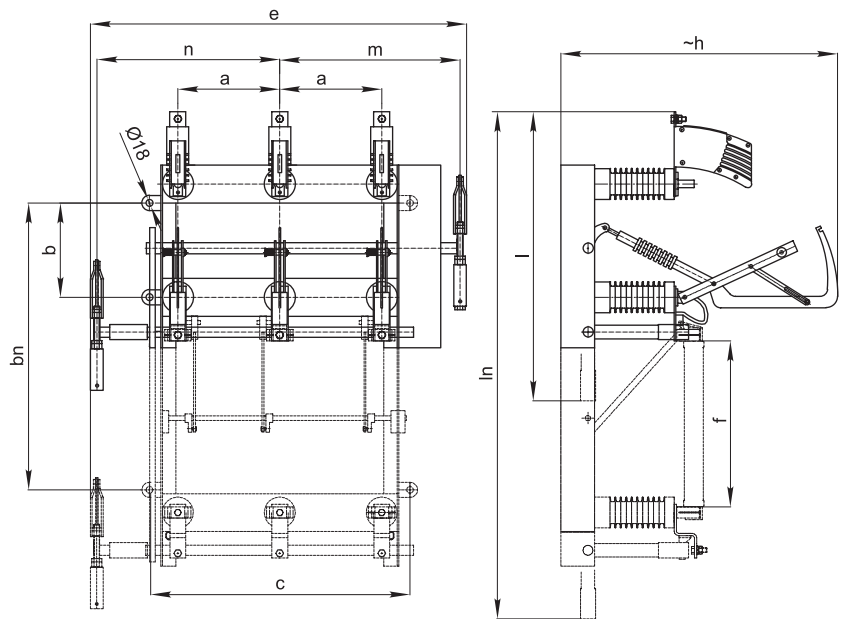
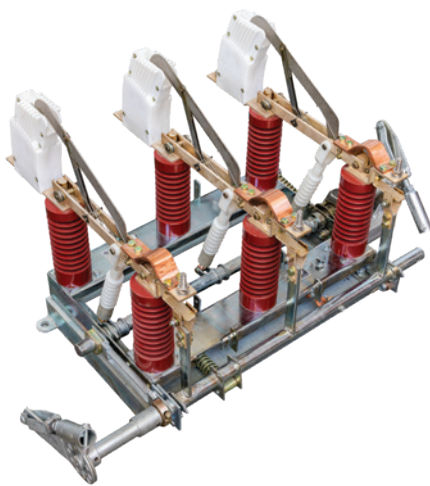
General information • Обща информация

Type:	Тип	RMM PMM
Class	Клас	air insulated въздушен
Standard	Стандарт	IEC 62271-103, IEC 62271-105
Earthing	Заземяване	Yes Да
Mounting	Монтаж	indoor, vertical вътрешен, вертикален
Insulators	Изолатори	epoxy resin епоксидна смола
Operation	Управление	Manual hand drive RЛЗ 15 reinforced Ръчно лостово задвижване РЛЗ-15 усилено

Tipology • Типология

RMM PMM	On-load Switch	Мощностен разединител
RMMZk PMMЗk	On-load switch with earthing	Мощностен разединител със заземление
RMMZkPMMЗkП	On-load switch with earthing with fuse holders	Мощностен разединител със заземление и стойки за предпазители

Type Тип	Order No Каталожен номер	Rated voltage Ном. Напр.	Rated current Ном. Ток	Short time current Ток на късо съединение	Peak current Пиков ток	Test Voltage Изпитвателно напрежение				Weight Тегло
						AC променливо 50Hz		Impulse импулсно 1,2/50µs		
						between current-carrying parts and earth между тоководещи части и земя	between open contacts между разединени контакти	between current-carrying parts and earth между тоководещи части и земя	between open contacts между разединени контакти	
		kV	A	kA_{eff}	kA_{max}	kV	kV	kV	kV	kg
RMM	7112400	12	400	16	40	28	32	75	85	29
PMM	7112630	12	630	16	40	28	32	75	85	29
RMMZk	7212400	12	400	16	40	28	32	75	85	33
PMMЗk	7212630	12	630	16	40	28	32	75	85	33
RMMZkP	7412400	12	400	16	40	28	32	75	85	45
PMMЗkП	7412630	12	630	16	40	28	32	75	85	45
RMM	7124400	24	400	16	40	50	60	125	145	42
PMM	7124630	24	630	16	40	50	60	125	145	42
RMMZk	7224400	24	400	16	40	50	60	125	145	52
PMMЗk	7224630	24	630	16	40	50	60	125	145	52
RMMZkP	7424400	24	400	16	40	50	60	125	145	78
PMMЗkП	7424630	24	630	16	40	50	60	125	145	78



Dimensions
Размери

KV	a	b	bn	c	e	f	h	l	ln	m	n
12	210	280	600	660	840	295	610	630	1000	400	400
24	275	360	760	690	1120	445	800	840	1380	600	485