

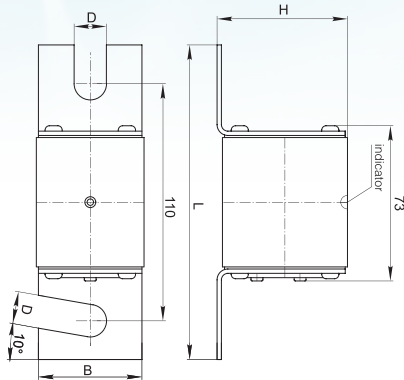
Low Voltage Fuses Bolted NHb Type, class gG

Високомощни предпазители болтови тип NHb, клас gG

General information

Type
Class
Standard
Rated Voltage
Rated frequency

NHb
gG
IEC 60269-1
AC 380V, 500V
50 Hz



Type Тип	Rated current Ном.ток	Order № Каталожен №	Power dissipation Загуба на мощност	Dimensions Размери				Weight Тегло
				L	D	H	B	
	A		W	mm				kg.
NHb1	40	3301040	4.7	141	13	54	40	0.4
	50	3301050	6.2	141	13	54	40	0.4
	63	3301063	7.3	141	13	54	40	0.4
	80	3301080	8.9	141	13	54	40	0.4
	100	3301100	10.6	141	13	54	40	0.4
	125	3301125	13.1	141	13	54	40	0.4
	160	3301160	15.5	141	13	54	40	0.4
	200	3301200	18.3	141	13	54	40	0.4
	250	3301250	23.0	141	13	54	40	0.4
	NHb2	100	3302100	10.7	147	15	61	48
125		3302125	12.8	147	15	61	48	0.58
160		3302160	15.7	147	15	61	48	0.58
200		3302200	18.1	147	15	61	48	0.58
250		3302250	24.0	147	15	61	48	0.58
315		3302315	25.0	147	15	61	48	0.58
355		3302355	27.5	147	15	61	48	0.58
400		3302400	34.0	147	15	61	48	0.58

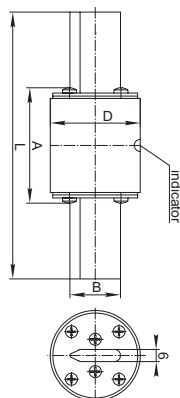
Low Voltage Fuses Railways NHg Type, class gG

Високомощни предпазители за железници тип NHg, клас gG

General information

Type
Class
Standard
Rated Voltage
Rated Frequency

NHg types G2 and G4
gG
IEC 60269-1
AC 500V
50 Hz



Type Тип	Rated current Ном.ток	Order № Каталожен №	Power dissipation Загуба на мощност	Dimensions Размери				Weight Тегло
				L	B	D	A	
	A		W	mm				kg.
G2	32	1552032	2.0	132	25	44.5	56	0.3
	40	1552040	4.7	132	25	44.5	56	0.3
	50	1552050	6.2	132	25	44.5	56	0.3
	63	1552063	7.35	132	25	44.5	56	0.3
	75	1552075	8.5	132	25	44.5	56	0.3
	100	1552100	10.6	132	25	44.5	56	0.3
	125	1552125	13.1	132	25	44.5	56	0.3
	150	1552150	15.5	132	25	44.5	56	0.3
	200	1552200	18.3	132	25	44.5	56	0.3
	250	1552250	23.0	132	25	44.5	56	0.3
G4	200	1554200	18.1	160	32	54.5	65	0.53
	250	1554250	24.0	160	32	54.5	65	0.53
	315	1554315	27.7	160	32	54.5	65	0.53
	400	1554400	34.0	160	32	54.5	65	0.53