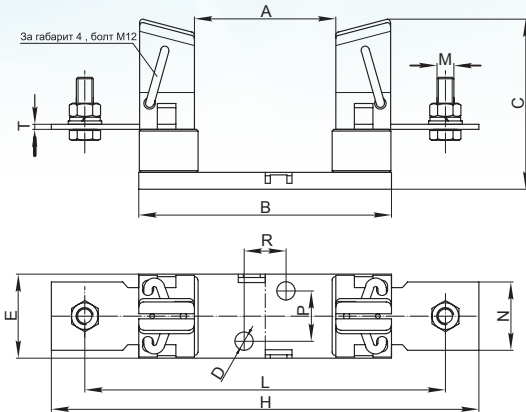


# Low Voltage Fuse Bases NH Type

## Основи за високомощни предпазители тип NH

### General information • Обща информация

Type: OVP  
 Class: gG  
 Standard: IEC 60269-1  
 Rated Voltage: AC 315V, 400V, 500V, 690V  
 Rated frequency: 50 Hz



Size Размер	Rated current Ном.ток	Order № Каталожен №	Order No Каталожен №
	A	with metal с мет. основа	with plastic с пластмасова основа
00	160	4120160	4520160
0	160	4110160	4510160
1	250	4101250	4501250
2	400	4102400	4502400
3	630	4103630	4503630
4/4a	1250	4104125	4504125

Size Размер	Dimensions Размери													Weight Тегло kg.
	A	B	C	D	E	H	L	N	M	P	R	T		
	mm													
00	56.5	84	59	7.5	30	115	100	20.5	8	0	25	2	0.165	
0	74	127	68	7.5	32	167	150	25	8	0	25	2	0.310	
1	80	150	84	11	50	200	175	25	10	30	25	2	0.520	
2	80	150	95	11	50	225	200	31	10	30	25	2.5	0.760	
3	80	150	102	11	50	250	210	40	12	30	25	3	0.940	
4/4a	96.7	200	140	12	95	290	250	45	16	45	30	7	2.880	



### Handle for NH Type fuses

### Ръкохватка за NH предпазители

