

On-load Disconnecting Switches for Outdoor Vertical Mounting

Мощностни разединители за открит вертикален монтаж

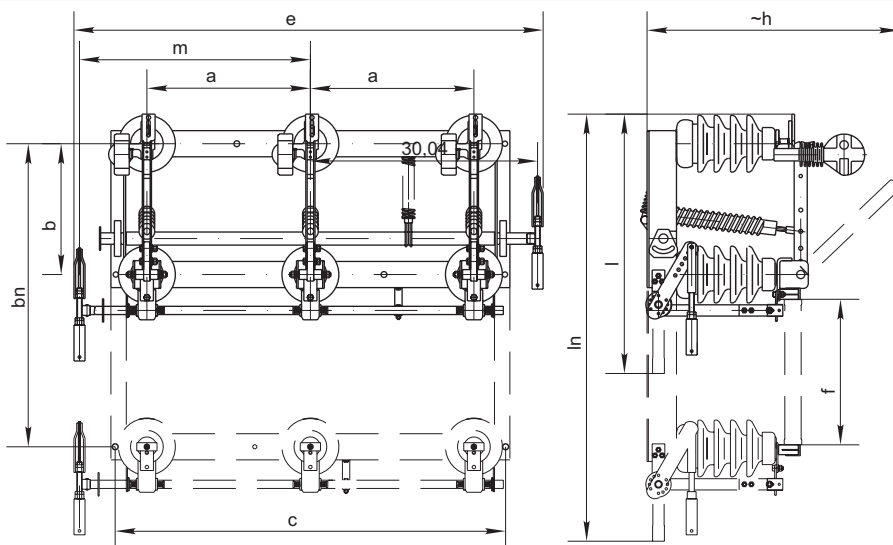
General information • Обща информация

Type:	Тип	ROMM ROMM
Class	Клас	air insulated въздушен
Standard	Стандарт	IEC 62271-103, IEC 62271-105
Earthing	Заземяване	Yes Да
Mounting	Монтаж	outdoor, vertical открит, вертикален
Insulators	Изолатори	porcelain, silicon порцелан, силикон
Operation	Управление	Manual hand drive RLZ 31 Ръчно лостово задвижване РЛЗ-31

Typology • Типология

ROMM	On-load Switch	ROMM	Мощностен разединител
ROMMZk	On-load Switch with Earthing	ROMMZk	Мощностен разединител със заземление
ROMMP	On-load Switch with fuses bases	ROMMP	Мощностен разединител със стойки за предпазители
ROMMZkP	On-load Switch with Earthing and fuse bases	ROMMZkP	Мощностен разединител със заземление и стойки за предпазители

Type Тип	Order No Каталожен номер	Rated voltage Ном. Напр.	Rated current Ном. Tok	Short time current Ток на късо съединение	Peak current Пиков ток	Test Voltage Изпитвателно напрежение				Weight Тегло
						AC променливо 50Hz		Impulse импулно 1.2/50µs		
						between current-carrying parts and earth между тоководещи части и земя	between open contacts между разединени контакти	between current-carrying parts and earth между тоководещи части и земя	between open contacts между разединени контакти	
Unit Единица		kV	A	kAeff	kAmax	kV	kV	kV	kV	kg
ROMM ROMM	7512400 7512630	12	400 630	20	50	35	45	75	85	60
ROMMZk ROMMZk	7612400 7612630	12	400 630	20	50	35	45	75	85	70
ROMMP ROMMP	7552400 7552630	12	400 630	20	50	35	45	75	85	90
ROMMZkP ROMMZkP	7652400 7652630	12	400 630	20	50	35	45	75	85	100
ROMM ROMM	7524400 7524630	24	400 630	20	50	55	75	125	145	95
ROMMZk ROMMZk	7624400 7624630	24	400 630	20	50	55	75	125	145	110
ROMMP ROMMP	7574400 7574630	24	400 630	20	50	55	75	125	145	145
ROMMZkP ROMMZkP	7674400 7674630	24	400 630	20	50	55	75	125	145	160



KV	Dimensions Размери										
	a	b	bn	c	e	f	h	l	ln	m	nmin
	mm										
12	270	315	712	724	1153	295	620	800	1297	560	210
24	430	430	977	972	1520	445	820	1010	1557	760	310

On-load Disconnecting Switches Outdoor with Motor Drive

Мощностни разединители за открит монтаж с моторно задвижване

General information • Обща информация

Type:	Тип	ROMMZk	РОММЗк
Class	Клас	air insulated	въздушен
Standard	Стандарт	IEC 62271-103	
Earthing	Заземяване	Yes	Да
Mounting	Монтаж	outdoor, vertical	открит, вертикален
Insulators	Изолатори	porcelain, silicon	порцелан, силикон
Operation	Управление	Manual hand drive RLZ 31	Ръчно лостово задвижване РЛЗ-31
		Motor drive	Моторно задвижване

Tipology • Типология

ROMMZk РОММЗк On-load Switch with earthing cable side Мощностен разединител със заземяване от кабелната страна

Type Тип	Order No Каталожен номер	Rated voltage Ном. Напр.	Rated current Ном. Ток	Short time current Ток на късо съединение	Peak current Пиков ток	Test Voltage Изпитвателно напрежение				Weight Тегло
						AC променливо 50Hz		Impulse импулсно 1,2/50µs		
						between current-carrying parts and earth между тоководещи части и земя	between open contacts между разединени контакти	between current-carrying parts and earth между тоководещи части и земя	between open contacts между разединени контакти	
Unit Единица		kV	A	kA _{eff}	kA _{max}	kV	kV	kV	kV	kg
ROMMZk РОММЗк	7612401	12	400	20	50	35	45	75	85	70
ROMMZk РОММЗк	7612631	12	630	20	50	35	45	75	85	70
ROMMZk РОММЗк	7624401	24	400	20	50	55	75	125	145	110
ROMMZk РОММЗк	7624631	24	630	20	50	55	75	125	145	110

ROMMZk

