

# Outdoor Horizontal Disconnecting Switches

## Разединители за открит хоризонтален монтаж

### General information • Обща информация

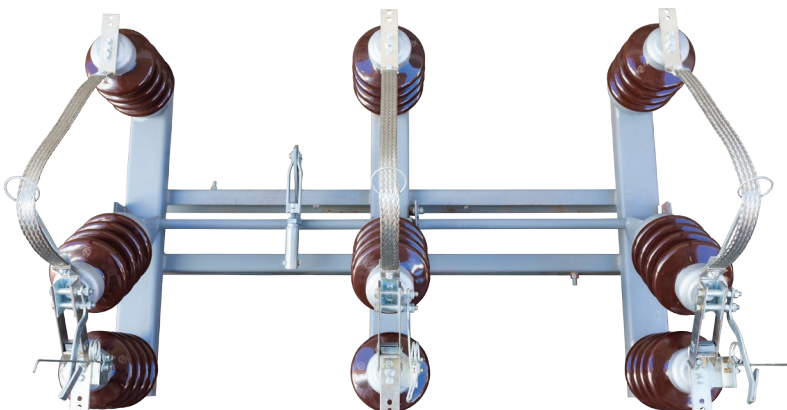
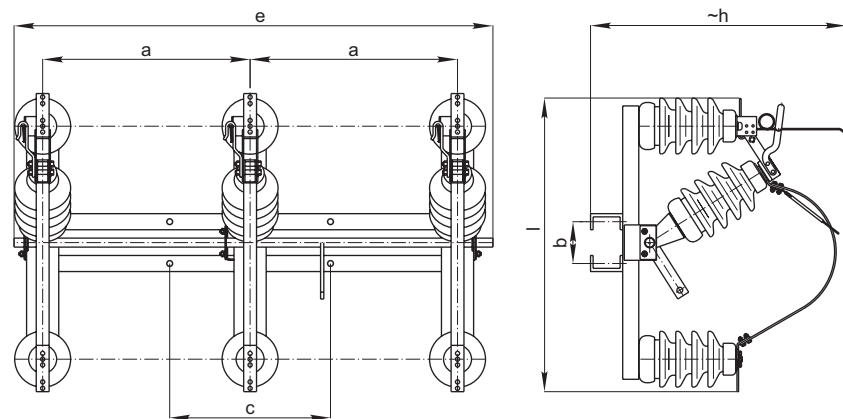
Type:	Тип	ROS POC
Class	Клас	air insulated въздушен
Standard	Стандарт	IEC 62271-102
Earthing	Заземяване	No He
Mounting	Монтаж	outdoor, horizontal открит, хоризонтален
Insulators	Изолатори	porcelain, silicon порцелан, силикон
Operation	Управление	Manual hand drive RLZ 31 Ръчно лостово задвижване РЛЗ-31

### Tipology • Типология

ROS POC	Switch	Разединител
---------	--------	-------------

Type Тип	Order No Каталожен номер	Rated voltage Ном. Напр.	Rated current Ном. Tok	Short time current Ток на късо съединение	Peak current Пиков ток	Test Voltage Изпитвателно напрежение				Weight Тегло
						AC променливо 50Hz		Impulse импулсно 1.2/50µs		
						between current-carrying parts and earth между тоководещи части и земя	between open contacts между разединени контакти	between current-carrying parts and earth между тоководещи части и земя	between open contacts между разединени контакти	
Unit Единица		kV	A	kAeff	kAmax	kV	kV	kV	kV	kg
ROS POC	7012200	12	200	16	40	35	45	75	85	100
	7012400	12	400	16	40	35	45	75	85	100
	7012630	12	630	16	40	35	45	75	85	100
	7024200	24	200	16	40	55	75	125	145	150
	7024400	24	400	16	40	55	75	125	145	150
	7024630	24	630	16	40	55	75	125	145	150
	7036200	36	200	16	40	75	100	170	195	200
	7036400	36	400	16	40	75	100	170	195	200
7036630	36	630	16	40	75	100	170	195	200	

### ROS



ROS POC	Dimensions Размери					
	a	b	c	e	h	i
	mm					
12	450	170	410	1070	710	820
24	645	170	410	1464	820	930
36	1000	170	410	2170	985	1105