

# Fuses for Railways

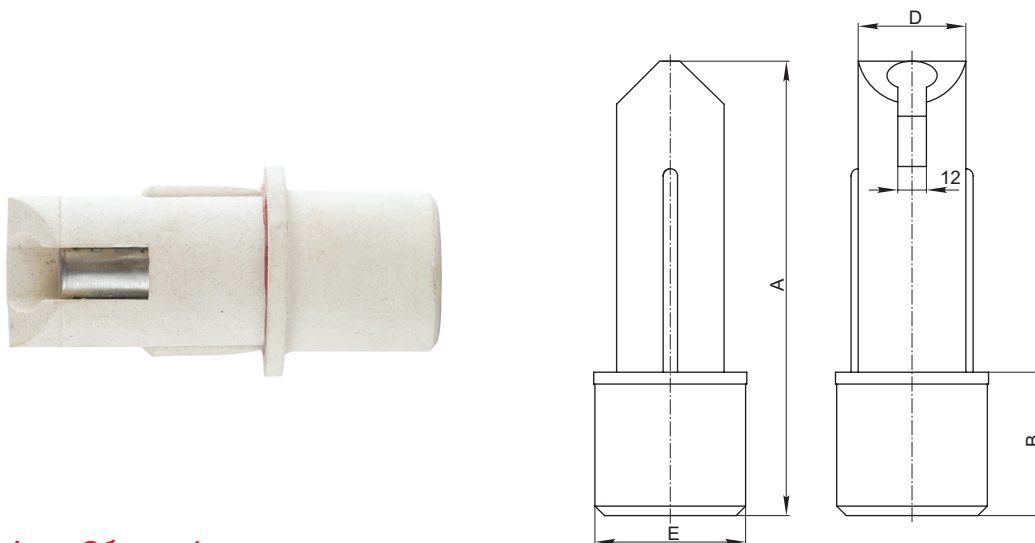
## Предпазители за железниците

### General information • Обща информация

Type:	Тип	VvP rocket type ВвП ракетен тип
Rated Voltage	Номинално напрежение	1500 V, 3850 V
Rated current	Номинален ток	1.5 A, 2.5A

Type Тип	Order No Каталожен №	Rated current Ном.ток	Rated voltage Ном.напр	Dimensions Размери				Weight Тегло
				A	B	D	E	
mm								
VvP rocket type 1500V/1,5A	1541501	1,5	1500	93.5	37	33.5	35	0.16
VvP rocket type 3850V/2A	1543002	2	3850	190	60	45	63	0.76

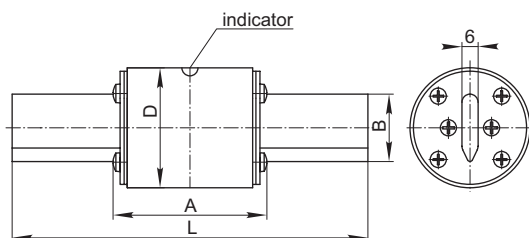
### VvP rocket type



### General information • Обща информация

Type:	Тип	VPNN types G2 and G4
Class	Клас	gG
Rated Voltage	Номинално напрежение	500 V

### VPNN type G2 G4



Type Тип	Order No Каталожен №	Rated current Ном.ток	Dimensions Размери				Weight Тегло
			A	L	B	D	
mm							
VPNN type G2 32A	1552032	32	132	25	44.5	56	0.3
VPNN type G2 40A	1552040	40	132	25	44.5	56	0.3
VPNN type G2 50A	1552050	50	132	25	44.5	56	0.3
VPNN type G2 63A	1552063	63	132	25	44.5	56	0.3
VPNN type G2 75A	1552075	75	132	25	44.5	56	0.3
VPNN type G2 100A	1552100	100	132	25	44.5	56	0.3
VPNN type G2 125A	1552125	125	132	25	44.5	56	0.3
VPNN type G2 150A	1552150	150	132	25	44.5	56	0.3
VPNN type G2 200A	1552200	200	132	25	44.5	56	0.3
VPNN type G2 250A	1552250	250	132	25	44.5	56	0.3
VPNN type G4 200A	1554200	200	160	32	54.5	65	0.53
VPNN type G4 250A	1554250	250	160	32	54.5	65	0.53
VPNN type G4 315A	1554315	315	160	32	54.5	65	0.53
VPNN type G4 400A	1554400	400	160	32	54.5	65	0.53

