

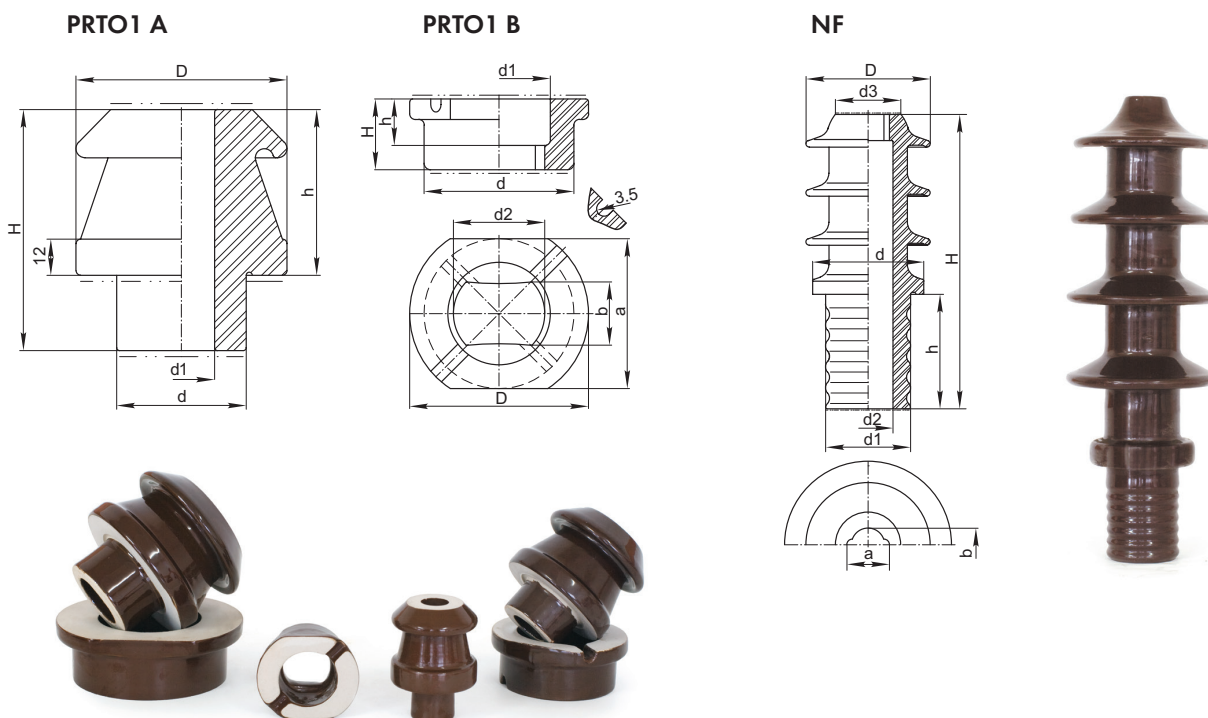
Transformer Bushing Insulators

Трансформаторни проходни изолатори

General information • Обща информация

Type:	Тип	PRTO, NF
Glaze colour	Цвят на глазурата	Brown кафява
Material	Материал	porcelain порцелан KER 110-1
Dimensions	Размери	DIN 42530
Testing	Изпитания	IEC 60137, IEC 62155
Application	Приложение	Low voltage overhead distribution lines <i>Разпределителни линии НН и СН</i>

Type <i>Тип</i>	Order No <i>Каталожен №</i>	Technical Data <i>Технически данни</i>				Dimensions <i>Размери</i>									
		Creepage Distance <i>Линия на пролазване</i>	Wet Power Freq. With-stand Voltage <i>Ичдържащо напрежение в мокро състояние</i>	Lightning Impulse With-stand Voltage <i>Импулсно напрежение</i>	Weight <i>Тегло</i>	H	h	D	d	d1	d2	d3	a	b	
						mm									
PRTO A 1/250	9662501	-	9	26	0.15	70	45	50	27	14	-	-	-	-	
PRTO A 1/630	9666301	-	9	26	0.40	80	55	70	43	22	-	-	-	-	
PRTO A 1/1000	9661001	-	9	26	0.65	85	55	90	53	32	-	-	-	-	
PRTO A 1/2000	9662001	-	9	26	0.90	85	55	104	66	44	-	-	-	-	
PRTO A 1/3150	9663151	-	9	26	1.20	85	55	125	86	50	-	-	-	-	
PRTO B 1/250	9662502	-	-	-	0.12	30	20	60	50	30	26	-	50	20	
PRTO B 1/630	9666302	-	-	-	0.20	30	20	85	70	46	41	-	70	28	
PRTO B 1/1000	9661002	-	-	-	0.42	35	25	110	90	57	46	-	90	37	
PRTO B 1/2000	9662002	-	-	-	0.50	35	25	125	104	70	64	-	104	51	
PRTO B 1/3150	9663152	-	-	-	0.60	35	25	150	125	90	80	-	125	61	
10 NF 250	9651203	250	28	75	3.500	295	65	140	110	74	33	42	22	15	
10 NF 630	9651603	250	28	75	4.000	295	65	150	128	88	39	50	30	24	
20 NF 250	9652203	480	50	125	5.000	385	80	155	110	74	33	42	22	15	
20 NF 630	9652603	480	50	125	6.000	385	80	165	128	88	39	50	30	24	
30 NF 250	9653203	720	70	170	6.500	485	80	155	110	74	33	42	22	15	
30 NF 630	9653603	720	70	170	8.500	510	100	180	128	88	39	50	30	24	



Note: All insulators can be produced upon customer's special request

Забележка: Всички изолатори могат да бъдат произведени по специално запитване на клиента

www.nikdim.bg