

Low Voltage Pin Type Insulators

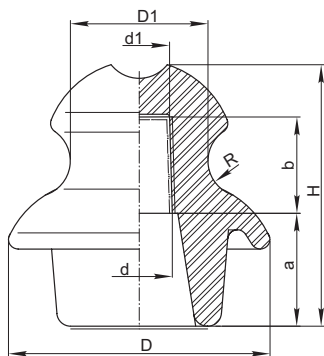
Линейни изолатори за ниско напрежение

General information • Обща информация

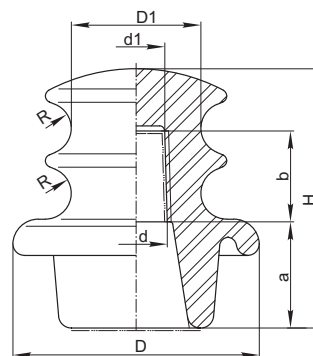
Type:	Тип	IPNN ИПНН
Glaze colour	Цвят на глазурата	Brown / white Бяла/кафява
Material	Материал	porcelain порцелан KER 110-1
Dimensions	Размери	DIN 48150
Application	Приложение	Low voltage overhead distribution lines Разпределителни линии нн.

Type Тип	Order No Каталожен №	Creepage Distance Линия на пролазване	Technical Data Технически данни			Dimensions Размери							
			Wet Power Freq. Withstand Voltage Издържащо напрежение в мокро състояние	Bending Failing Load Разрушаваща сила на огъване	Weight Тегло	H	D	D1	d	d1	a	b	R
			kV	kg	kg	mm							
IPNN 80	9151800	120	10	1250	0.400	85	80	42	21	19	38	30	9
IPNN 95	9151950	140	10	1250	0.620	95	95	50	24	22	41	35	13
IPNN 95/2	9151952	130+30	10	1250	0.620	100	95	50	24	22	41	35	10

IPNN 80



IPNN 95/2



Note: All insulators can be produced upon customer's special request

Забележка: Всички изолатори могат да бъдат произведени по специално запитване на клиента