

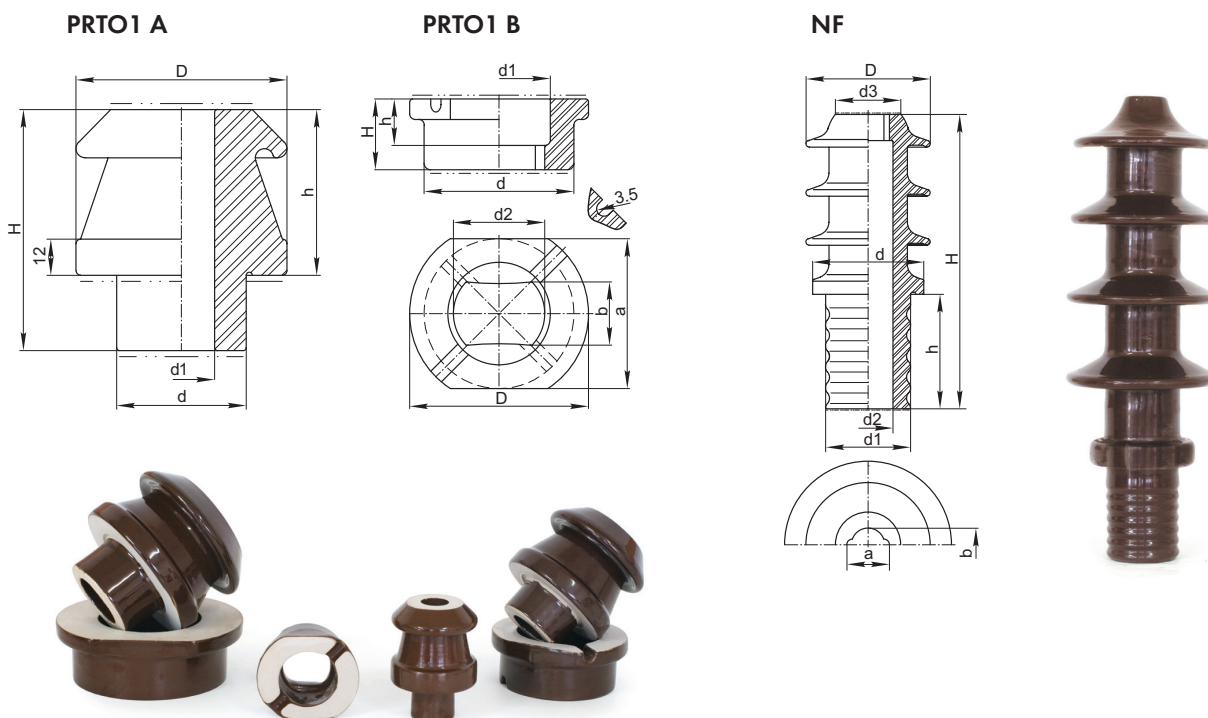
Transformer Bushing Insulators

Трансформаторни проходни изолатори

General information • Обща информация

| | | |
|--------------|-------------------|--|
| Type: | Тип | PRTO, NF |
| Glaze colour | Цвят на глазурата | Brown кафява |
| Material | Материал | porcelain порцелан KER 110-1 |
| Dimensions | Размери | DIN 42530 |
| Testing | Изпитания | IEC 60137, IEC 62155 |
| Application | Приложение | Low voltage overhead distribution lines <i>Разпределителни линии НН и СН</i> |

| Type <i>Тип</i> | Order No <i>Каталожен №</i> | Technical Data <i>Технически данни</i> | | | | Dimensions <i>Размери</i> | | | | | | | | | |
|--------------------|--------------------------------|---|---|--|------------------------|---------------------------|-----|-----|-----|----|----|----|-----|----|--|
| | | Creepage Distance <i>Линия на пролазване</i> | Wet Power Freq. With-stand Voltage <i>Ичдържащо напрежение в мокро състояние</i> | Lightning Impulse With-stand Voltage <i>Импулсно напрежение</i> | Weight <i>Тегло</i> | H | h | D | d | d1 | d2 | d3 | a | b | |
| | | | | | | mm | | | | | | | | | |
| PRTO A 1/250 | 9662501 | - | 9 | 26 | 0.15 | 70 | 45 | 50 | 27 | 14 | - | - | - | - | |
| PRTO A 1/630 | 9666301 | - | 9 | 26 | 0.40 | 80 | 55 | 70 | 43 | 22 | - | - | - | - | |
| PRTO A 1/1000 | 9661001 | - | 9 | 26 | 0.65 | 85 | 55 | 90 | 53 | 32 | - | - | - | - | |
| PRTO A 1/2000 | 9662001 | - | 9 | 26 | 0.90 | 85 | 55 | 104 | 66 | 44 | - | - | - | - | |
| PRTO A 1/3150 | 9663151 | - | 9 | 26 | 1.20 | 85 | 55 | 125 | 86 | 50 | - | - | - | - | |
| PRTO B 1/250 | 9662502 | - | - | - | 0.12 | 30 | 20 | 60 | 50 | 30 | 26 | - | 50 | 20 | |
| PRTO B 1/630 | 9666302 | - | - | - | 0.20 | 30 | 20 | 85 | 70 | 46 | 41 | - | 70 | 28 | |
| PRTO B 1/1000 | 9661002 | - | - | - | 0.42 | 35 | 25 | 110 | 90 | 57 | 46 | - | 90 | 37 | |
| PRTO B 1/2000 | 9662002 | - | - | - | 0.50 | 35 | 25 | 125 | 104 | 70 | 64 | - | 104 | 51 | |
| PRTO B 1/3150 | 9663152 | - | - | - | 0.60 | 35 | 25 | 150 | 125 | 90 | 80 | - | 125 | 61 | |
| 10 NF 250 | 9651203 | 250 | 28 | 75 | 3.500 | 295 | 65 | 140 | 110 | 74 | 33 | 42 | 22 | 15 | |
| 10 NF 630 | 9651603 | 250 | 28 | 75 | 4.000 | 295 | 65 | 150 | 128 | 88 | 39 | 50 | 30 | 24 | |
| 20 NF 250 | 9652203 | 480 | 50 | 125 | 5.000 | 385 | 80 | 155 | 110 | 74 | 33 | 42 | 22 | 15 | |
| 20 NF 630 | 9652603 | 480 | 50 | 125 | 6.000 | 385 | 80 | 165 | 128 | 88 | 39 | 50 | 30 | 24 | |
| 30 NF 250 | 9653203 | 720 | 70 | 170 | 6.500 | 485 | 80 | 155 | 110 | 74 | 33 | 42 | 22 | 15 | |
| 30 NF 630 | 9653603 | 720 | 70 | 170 | 8.500 | 510 | 100 | 180 | 128 | 88 | 39 | 50 | 30 | 24 | |



Note: All insulators can be produced upon customer's special request
Забележка: Всички изолатори могат да бъдат произведени по специално запитване на клиента