

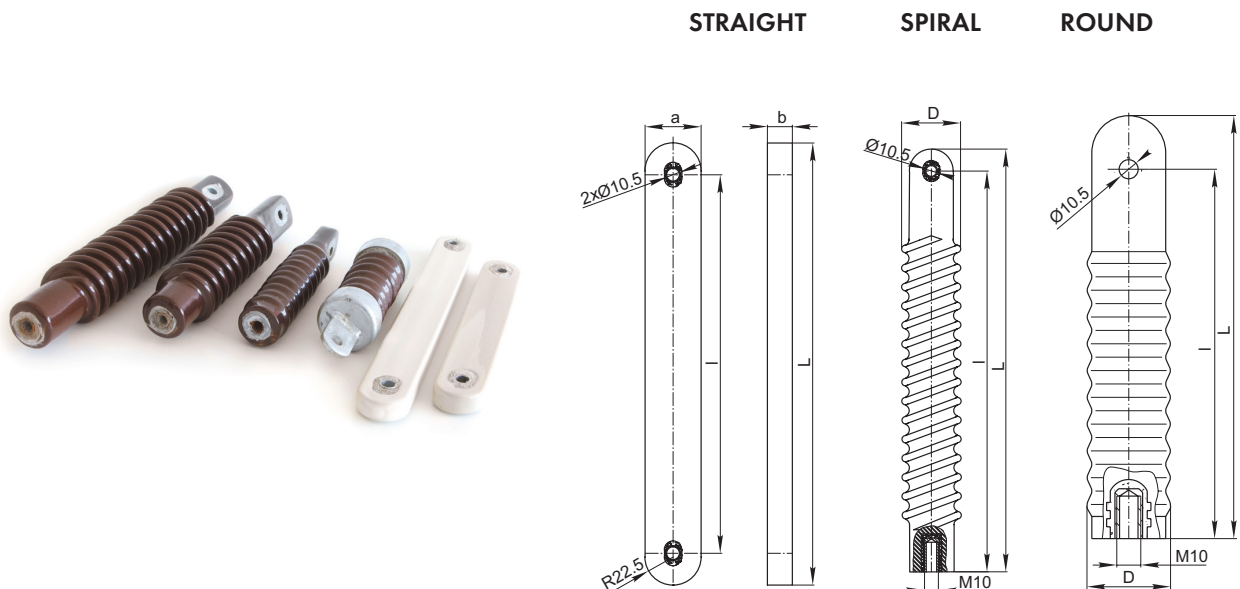
# Operating Rod Insulators

## Рейки за разединители

### General information • Обща информация

Type:	Тип	Straight, Spiral	Права и спирала
Glaze colour:	Цвят на глазурата	Brown, white	кафява, бяла
Material:	Материал	porcelain	порцелан KER 110-1
Dimensions:	Размери	IEC 60273	
Testing:	Изпитания	IEC 60168	
Application:	Приложение	In disconnecting switches	В разединители

Type Тип	Order No Каталожен №	Technical Data Технически данни				Dimensions Размери					
		Creepage Distance Линия на пролазване	Torsion Failing Load Разрушаваща сила на опън	Wet Power Freq. Withstand Voltage Ичгържащо напрежение в мокро състояние	Lightning Impulse Withstand Voltage Импулсно напрежение	Weight Тегло	L	l	a	b	D
		mm	N	kV	kV	kg	mm				
Straight 10kV indoor	9710001	-	5000	-	75	1.000	292	248	45	20	-
Straight 20kV indoor	9720001	-	5000	-	120	1.500	380	330	45	20	-
Straight 35kV indoor	9730001	-	5000	-	180	2.800	505	454	45	20	-
Spiral 10kV outdoor	9710002	280	5000	42	75	1.450	300	275	-	-	62
Spiral 20kV outdoor	9720002	400	5000	68	120	2.000	400	371	-	-	62
Spiral 35kV outdoor	9730002	700	5000	100	180	3.300	550	520	-	-	71
Round 10kV indoor	9710003	-	5000	-	75	1.000	230	200	-	-	45



Note: All insulators can be produced upon customer's special request

Забележка: Всички изолатори могат да бъдат произведени по специално запитване на клиента