

Medium Voltage Pin Type Insulators

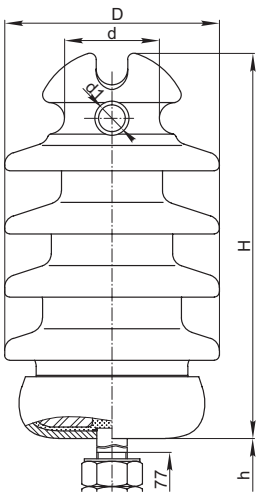
Изолатори средно напрежение линейни

General information • Обща информация

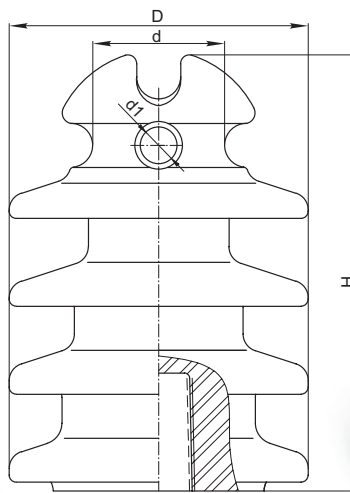
Type:	Тип	INK, NS, VHD
Glaze colour	Цвят на глазурата	Brown кафява
Material	Материал	porcelain порцелан KER 110-1
Testing	Изпитания	IEC 60383-1
Application	Приложение	Medium voltage overhead distribution lines Разпределителни линии нн.

Type Тип	Order No Каталожен №	Technical Data Технически данни						Dimensions Размери					
		Creepage Distance Линия на пролазване	Min. Bending Failing Load Мин. Сила на огъване	Wet Power Freq. Withstand Voltage Издържащо напрежение на мокро състояние	Power Freq. Puncture Voltage In Oil Пробивно напрежение в масло	Lightning Impulse Withstand Voltage Импулно напрежение	Weight Тегло	H	h	D	d	d1	r
		mm	kg	kV	kV	kV	kg	mm					
INK-20	9452001	400	900	55	100	125	9.0	305	108	170	75	21	-
NS-20	9452002	400	1100	55	100	125	11.0	248	-	170	75	21	-
VHD-10	9451003	250	1200	28	80	75	1.8	130	32	135	70	-	12.5
VHD-15	9451004	350	1200	38	80	95	2.4	160	72	162	80	-	12.5
VHD-20	9451005	400	1200	50	100	125	4.0	190	54	175	85	-	12.5
VHD-35	9451006	720	1200	70	180	170	9.3	270	140	270	135	-	14

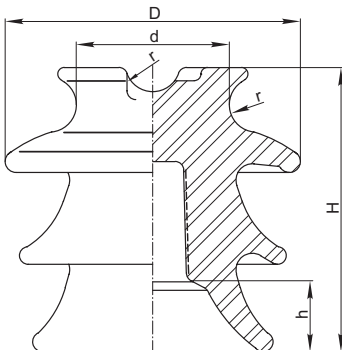
INK 20



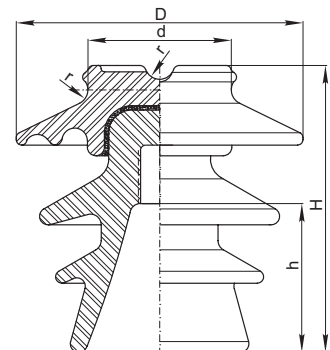
NS 20



VHD



VHD 35



Note: All insulators can be produced upon customer's special request

Забележка: Всички изолатори могат да бъдат произведени по специално запитване на клиента

www.nikdim.bg