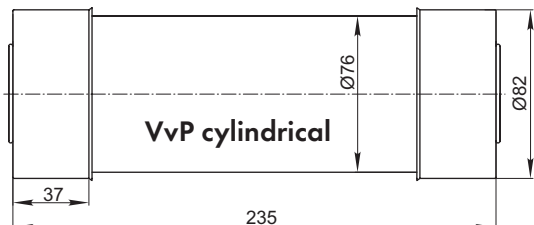


# Fuses for Railways

## Предпазители за железниците

### General information • Обща информация

Type:	Тип	VvP cylindrical type ВвП цилиндричен тип
Rated Voltage	Номинално напрежение	3000 V
Max Voltage	Максимум напрежение	3850 V
Rated current	Номинален ток	25 A, 50 A
Weight	Тегло	2,4 kg

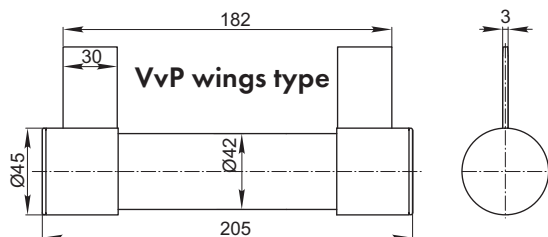


Type Тип	Order No Каталожен №	Rated current Ном.ток	Rated voltage Ном.напр
		A	V
VvP cylindrical 25A	1513025	25	3850
VvP cylindrical 50A	1513050	50	3850

Note: The fuse link are intended to protect passanger coaches  
Забележка: Предпазителите са предназначени за защита на пътнически вагони

### General information • Обща информация

Type:	Тип	VvP wings type ВвП крилат тип
Rated Voltage	Номинално напрежение	1500 V
Max Voltage	Максимум напрежение	1800 V
Rated current	Номинален ток	4 ...16 A
Weight	Тегло	0,45 kg

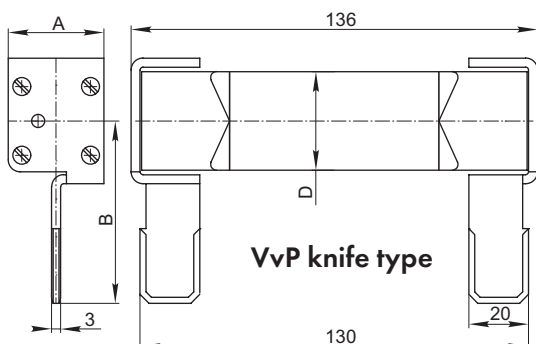
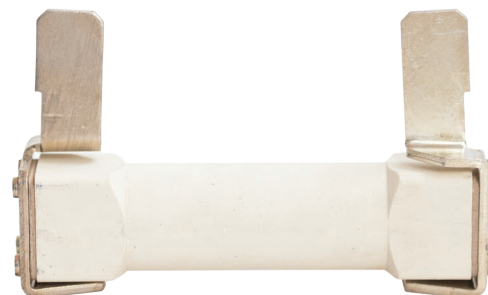


Type Тип	Order No Каталожен №	Rated current Ном.ток	Rated voltage Ном.напр
		A	V
VvP wings type 10A	1521510	10	1500
VvP wings type 16A	1521516	16	1500
VvP wings type 20A	1521520	20	1500

Note: The fuse link are intended to protect passanger coaches  
Забележка: Предпазителите са предназначени за защита на пътнически вагони

### General information • Обща информация

Type:	Тип	VvP knife type ВвП ножов тип
Rated Voltage	Номинално напрежение	1000 V
Rated current	Номинален ток	16 A, 25A, 50 A



Type Тип	Order No Каталожен №	Rated current Ном.ток	Rated voltage Ном.напр	Dimensions Размери			Weight Тегло
		A	V	A	B	D	
VvP knife type 1000V/16A	1531016	16	1000	32	61.5	Ø33	0.38
VvP knife type 1000V/25A	1531025	25	1000	32	61.5	Ø33	0.38
VvP knife type 1000V/50A	1531050	50	1000	42	66.5	Ø43	0.60

# Fuses for Railways

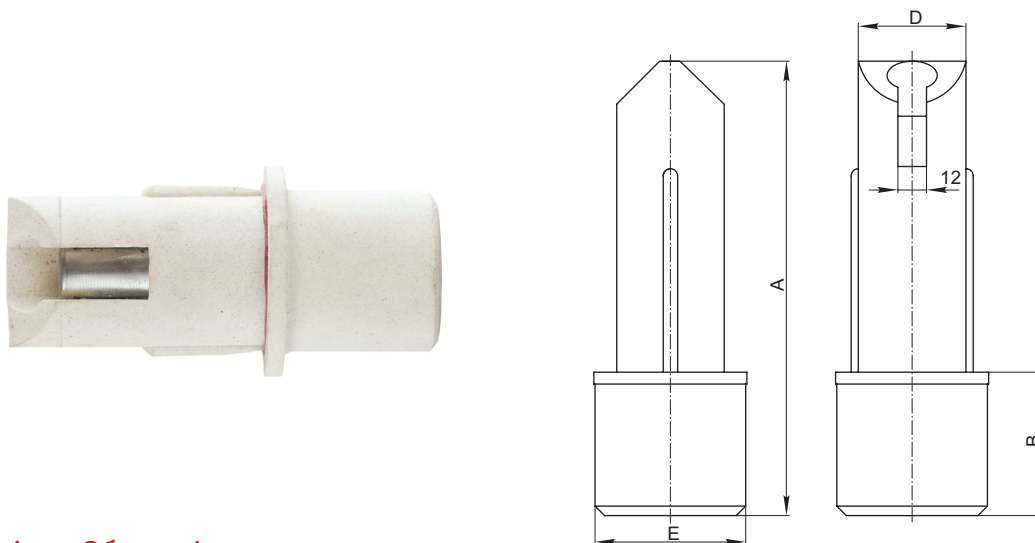
## Предпазители за железниците

### General information • Обща информация

Type:	Тип	VvP rocket type ВвП ракетен тип
Rated Voltage	Номинално напрежение	1500 V, 3850 V
Rated current	Номинален ток	1.5 A, 2.5A

Type Тип	Order No Каталожен №	Rated current Ном.ток	Rated voltage Ном.напр	Dimensions Размери				Weight Тегло
		A	V	A	B	D	E	
mm								
VvP rocket type 1500V/1,5A	1541501	1,5	1500	93.5	37	33.5	35	0.16
VvP rocket type 3850V/2A	1543002	2	3850	190	60	45	63	0.76

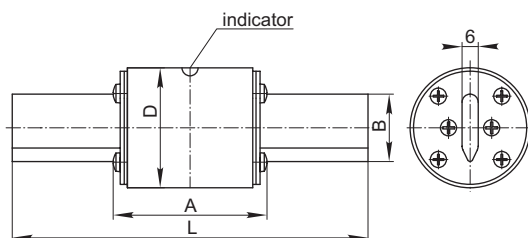
### VvP rocket type



### General information • Обща информация

Type:	Тип	VPNN types G2 and G4
Class	Клас	gG
Rated Voltage	Номинално напрежение	500 V

### VPNN type G2 G4



Type Тип	Order No Каталожен №	Rated current Ном.ток	Dimensions Размери				Weight Тегло
			A	L	B	D	
mm							
VPNN type G2 32A	1552032	32	132	25	44.5	56	0.3
VPNN type G2 40A	1552040	40	132	25	44.5	56	0.3
VPNN type G2 50A	1552050	50	132	25	44.5	56	0.3
VPNN type G2 63A	1552063	63	132	25	44.5	56	0.3
VPNN type G2 75A	1552075	75	132	25	44.5	56	0.3
VPNN type G2 100A	1552100	100	132	25	44.5	56	0.3
VPNN type G2 125A	1552125	125	132	25	44.5	56	0.3
VPNN type G2 150A	1552150	150	132	25	44.5	56	0.3
VPNN type G2 200A	1552200	200	132	25	44.5	56	0.3
VPNN type G2 250A	1552250	250	132	25	44.5	56	0.3
VPNN type G4 200A	1554200	200	160	32	54.5	65	0.53
VPNN type G4 250A	1554250	250	160	32	54.5	65	0.53
VPNN type G4 315A	1554315	315	160	32	54.5	65	0.53
VPNN type G4 400A	1554400	400	160	32	54.5	65	0.53