

Medium Voltage Pin Type Insulators

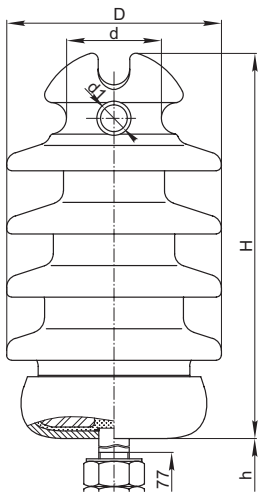
Изолатори средно напрежение линейни

General information • Обща информация

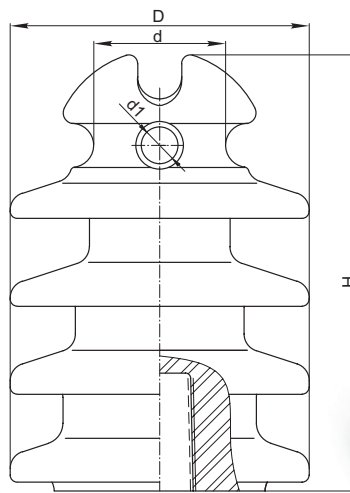
Type:	Тип	INK, NS, VHD
Glaze colour	Цвят на глазурата	Brown кафява
Material	Материал	porcelain порцелан KER 110-1
Testing	Изпитания	IEC 60383-1
Application	Приложение	Medium voltage overhead distribution lines Разпределителни линии нн.

Type <i>Тип</i>	Order No <i>Каталожен №</i>	Technical Data <i>Технически данни</i>						Dimensions <i>Размери</i>					
		Creepage Distance <i>Линия на пролазване</i>	Min. Bending Failing Load <i>Мин. Сила на огъване</i>	Wet Power Freq. Withstand Voltage <i>Издържащо напрежение на мокро състояние</i>	Power Freq. Puncture Voltage In Oil <i>Пробивно напрежение в масло</i>	Lightning Impulse Withstand Voltage <i>Импулно напрежение</i>	Weight <i>Тегло</i>	H	h	D	d	d1	r
		mm	kg	kV	kV	kV	kg	mm					
INK-20	9452001	400	900	55	100	125	9.0	305	108	170	75	21	-
NS-20	9452002	400	1100	55	100	125	11.0	248	-	170	75	21	-
VHD-10	9451003	250	1200	28	80	75	1.8	130	32	135	70	-	12.5
VHD-15	9451004	350	1200	38	80	95	2.4	160	72	162	80	-	12.5
VHD-20	9451005	400	1200	50	100	125	4.0	190	54	175	85	-	12.5
VHD-35	9451006	720	1200	70	180	170	9.3	270	140	270	135	-	14

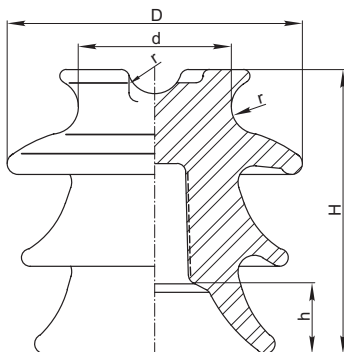
INK 20



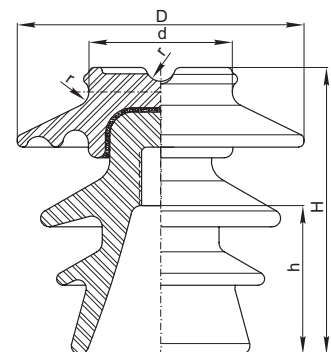
NS 20



VHD



VHD 35



Note: All insulators can be produced upon customer's special request

Забележка: Всички изолатори могат да бъдат произведени по специално запитване на клиента

www.nikdim.bg